

8.1 Allgemeine Information	8.1 Informazione generale	8.1 <i>generally information</i>
8.2 Schloßposition	8.2 posizionamento serratura	8.2 <i>lock position</i>
8.3 Universal Schließblech	8.3 incontro serratura universale	8.3 <i>Universal strike plate</i>
8.4 Universal Schließblech	8.4 incontro serratura universale	8.4 <i>Universal strike plate</i>
8.5 Schloßposition nach DIN-Norm	8.5 posizionamento serratura secondo normativa DIN	8.5 <i>lock position DIN-standard</i>
8.6 Verstellbares Edelstahl-Schließblech für gefälzte Türen	8.6 incontro serratura regolabile in acciaio inox per porte con battuta	8.6 <i>adjustable stainless steel strike plate for rebated doors</i>
8.7 Verstellbares Edelstahl-Schließblech für stumpfe Türen	8.7 incontro serratura regolabile in acciaio inox per porte senza battuta	8.7 <i>adjustable stainless steel strike plate for flush doors</i>
8.8 Vorrichtung für elektrischen Türöffner für gefälzte Türen (Mod. eff-eff LTS 611)	8.8 predisposizione per incontro serratura elettrico per porte con battuta (Mod. eff-eff LTS 611)	8.8 <i>preparing for electric strike plate for rebated doors (Mod. eff-eff LTS 611)</i>
8.9 Vorrichtung für elektrischen Türöffner für stumpfe Türen (Mod. eff-eff LTS 611)	8.9 predisposizione per incontro serratura elettrico per porte senza battuta (Mod. eff-eff LTS 611)	8.9 <i>preparing for electric strike plate for flush doors (Mod. eff-eff LTS 611)</i>
8.10 Vorrichtung für elektrischen Türöffner für gefälzte Türen (Mod. eff-eff 14 fafix)	8.10 predisposizione per incontro serratura elettrico per porte con battuta (Mod. eff-eff 14 fafix)	8.10 <i>preparing for electric strike plate for rebated doors (Mod. eff-eff 14 fafix)</i>
8.11 Vorrichtung für elektrischen Türöffner für stumpfe Türen (Mod. eff-eff 14 HZF)	8.11 predisposizione per incontro serratura elettrico per porte senza battuta (Mod. eff-eff 14 HZF)	8.11 <i>preparing for electric strike plate for flush doors (Mod. eff-eff 14 HZF)</i>
8.12 Vorrichtung für elektrischen Türöffner für gefälzte Türen (Mod. eff-eff 9134)	8.12 predisposizione per incontro serratura elettrico per porte con battuta (Mod. eff-eff 9134)	8.12 <i>preparing for electric strike plate for rebated doors (Mod. eff-eff 9134)</i>
8.13 Vorrichtung für elektrischen Türöffner für stumpfe Türen (Mod. eff-eff 9134)	8.13 predisposizione per incontro serratura elettrico per porte senza battuta (Mod. eff-eff 9134)	8.13 <i>preparing for electric strike plate for flush doors (Mod. eff-eff 9134)</i>
8.14 Vorrichtung für Riegelschaltkontakt für gefälzte Türen (Mod. eff-eff 878)	8.14 predisposizione per contatto elettrico nel incontro serratura per porte con battuta (Mod. eff-eff 878)	8.14 <i>preparing for electric contact in strike plate for rebated doors (Mod. eff-eff 878)</i>
8.15 Vorrichtung für Riegelschaltkontakt für stumpfe Türen (Mod. eff-eff 878)	8.15 predisposizione per contatto elettrico nel incontro serratura per porte senza battuta (Mod. eff-eff 878)	8.15 <i>preparing for electric contact in strike plate for flush doors (Mod. eff-eff 878)</i>
8.16 Vorrichtung für Stromübertrager für gefälzte Türen (Mod. eff-eff 10305)	8.16 predisposizione per trasmittore elettrico per porte con battuta (Mod. eff-eff 10305)	8.16 <i>preparing for electric transmitter for rebated doors (Mod. eff-eff 10305)</i>
8.17 Vorrichtung für Stromübertrager für stumpfe Türen (Mod. eff-eff 10305)	8.17 predisposizione per trasmittore elettrico per porte senza battuta (Mod. eff-eff 10305)	8.17 <i>preparing for electric transmitter for flush doors (Mod. eff-eff 10305)</i>
8.18 Vorrichtung für Magnetkontakt (Mod. eff-eff 10360)	8.18 predisposizione per contatto magnetico (Mod. eff-eff 10360)	8.18 <i>preparing for magnetic contact (Mod. eff-eff 10360)</i>



Unsere Stahlzargen sind vorgerichtet, um die meisten handelsüblichen Schlösser aufnehmen zu können.

Natürlich können unsere Zargen für Elektro-Schließbleche, Obertürschliesser, Dreipunkt Schlösser sowie viele andere Schließsysteme vorgerichtet werden.

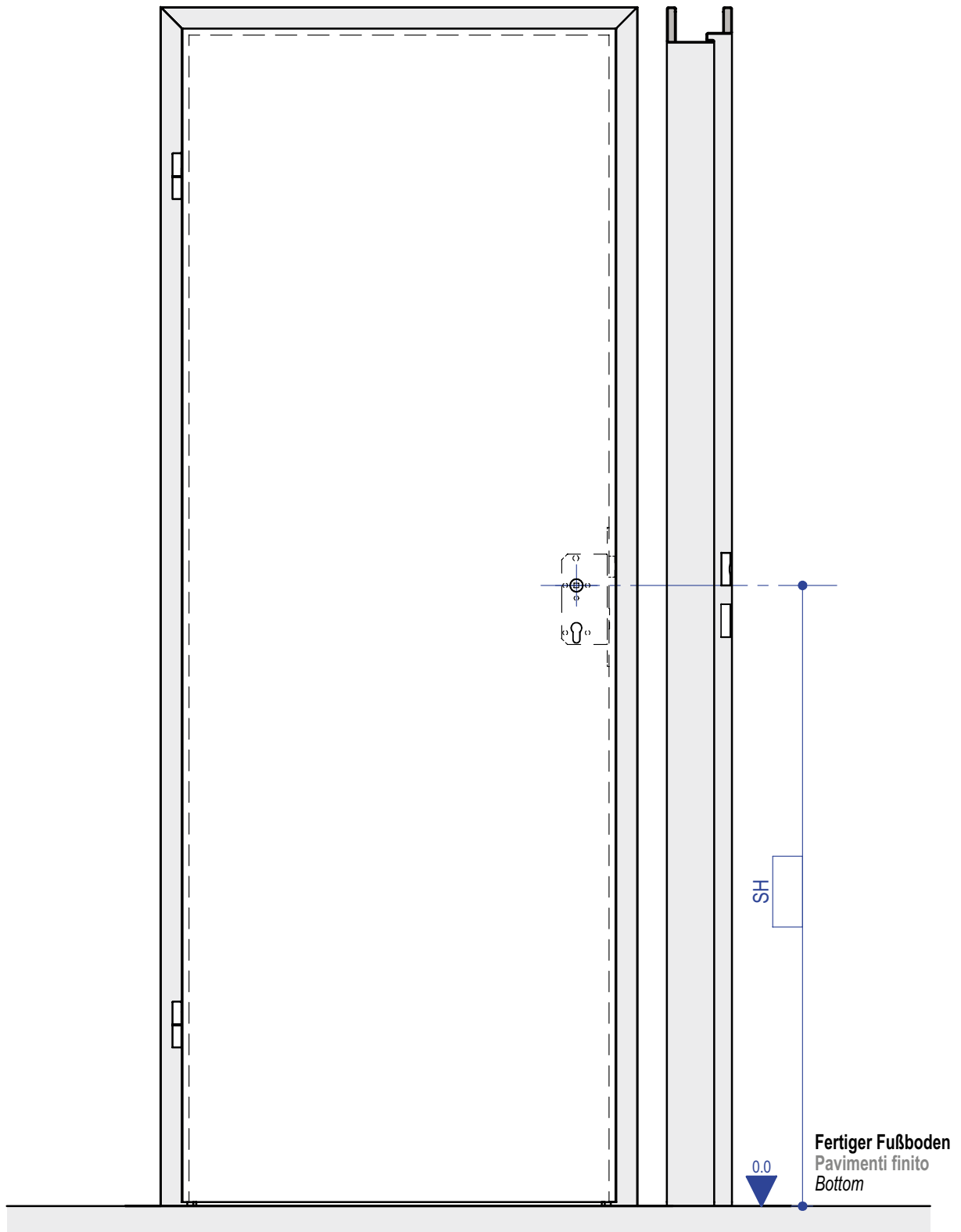
Casseporte rema sono predisposte con incontro serratura universale adatto per la gran parte di serrature.

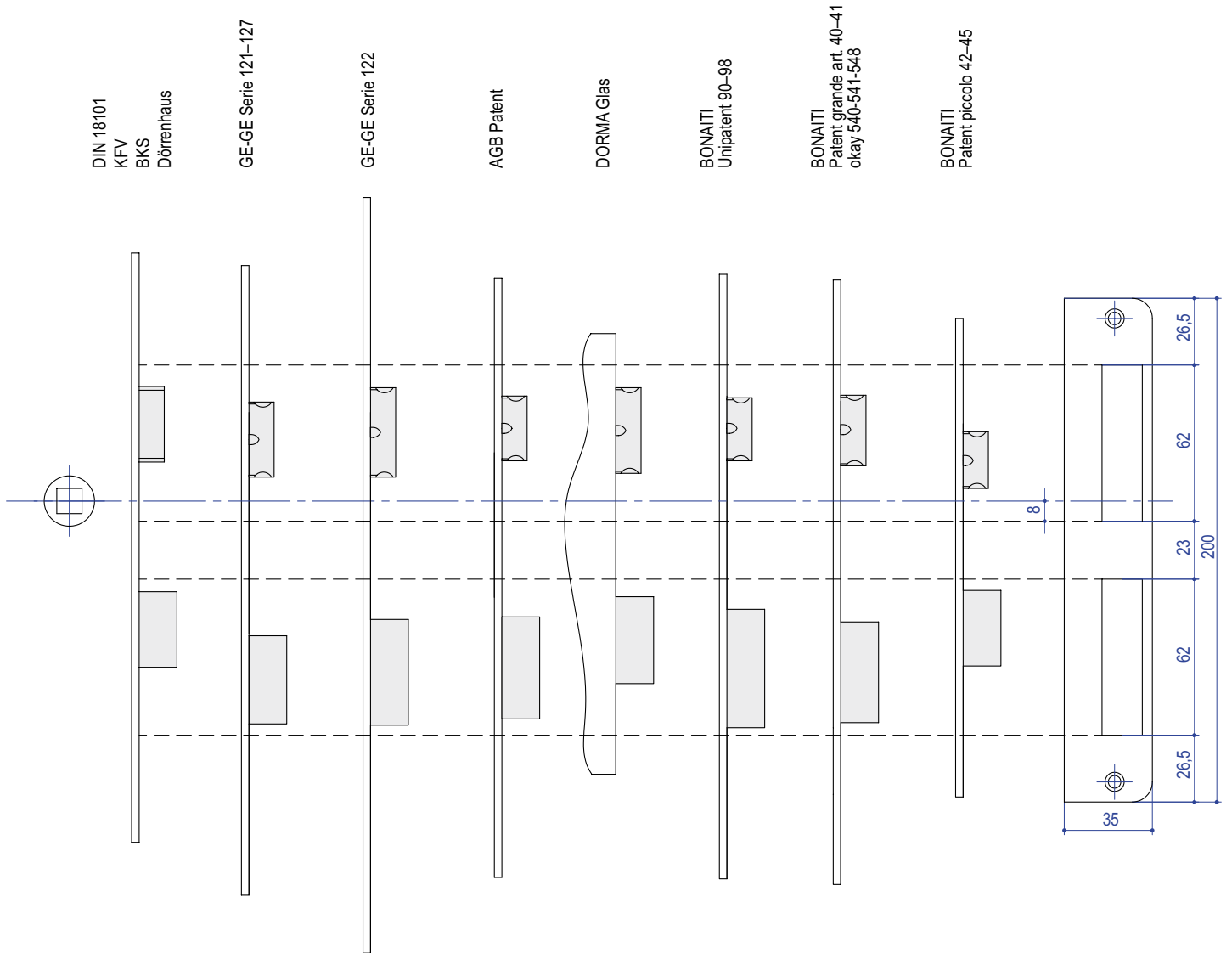
Naturalmente casseporte rema possono essere predisposte per incontri elettrici, chiudiporta aereo, serratura a tre punti ecc.

our universal strike plates are suited for most used international lock systems.

Of course our steel frames can be prepared for electric-strikes, doors closers, 3 point locks and other access systems.





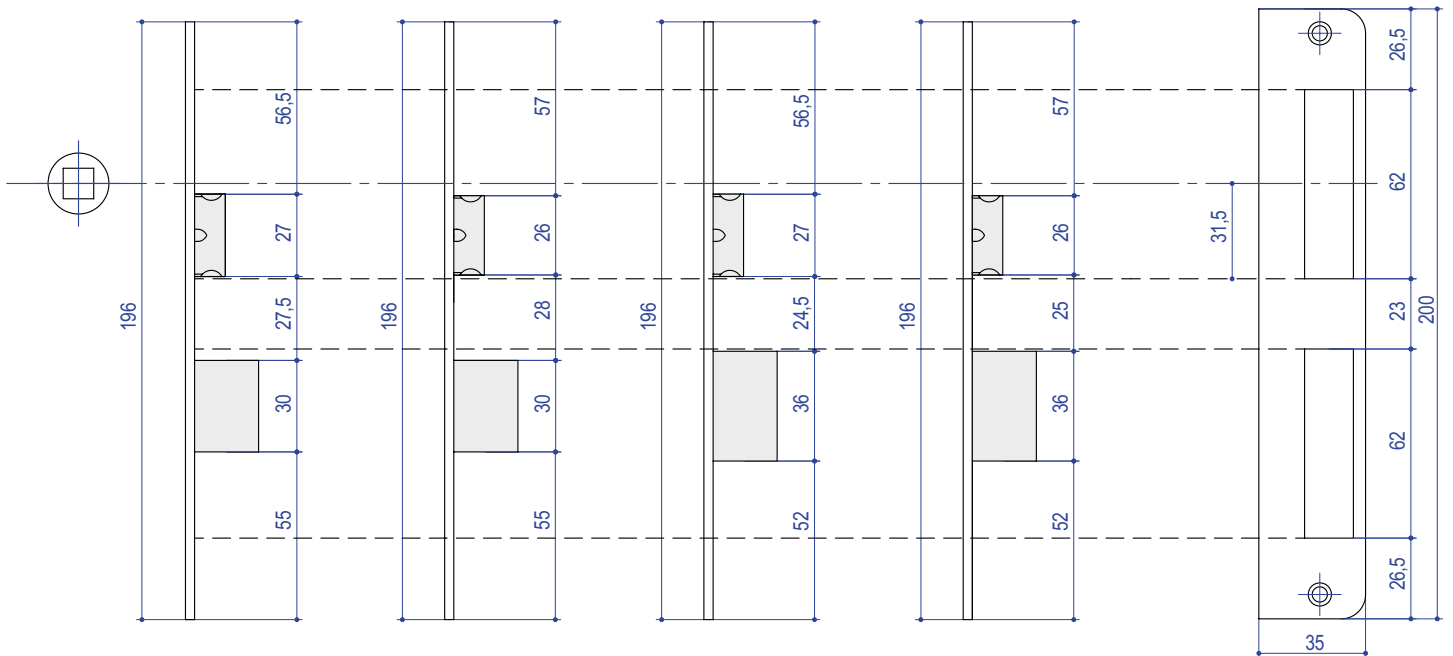


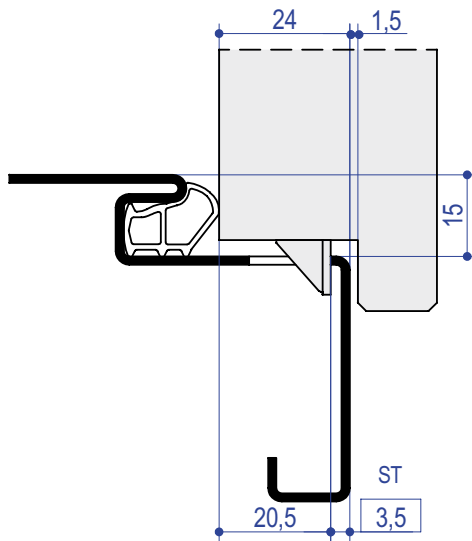
Cod. (AGB)
B 01002
B 01004
B 01006
B 01008

Cod. (AGB)
B 01001
B 01003
B 01005
B 01007

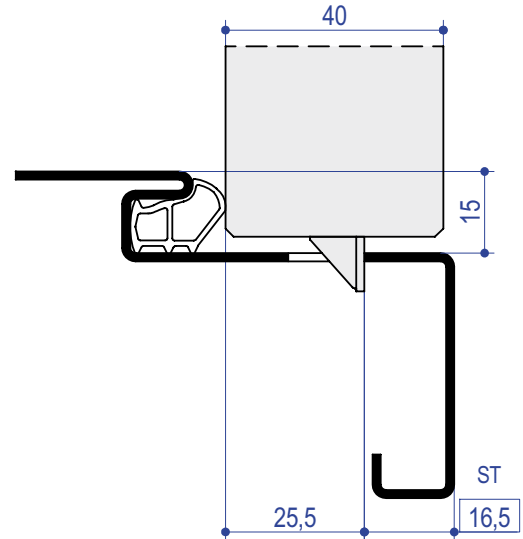
Cod. (AGB)
B 01025

Cod. (AGB)
B 01024
B 01027

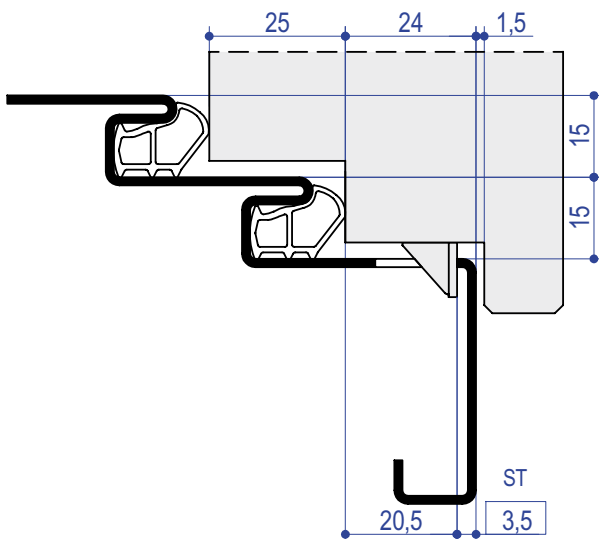




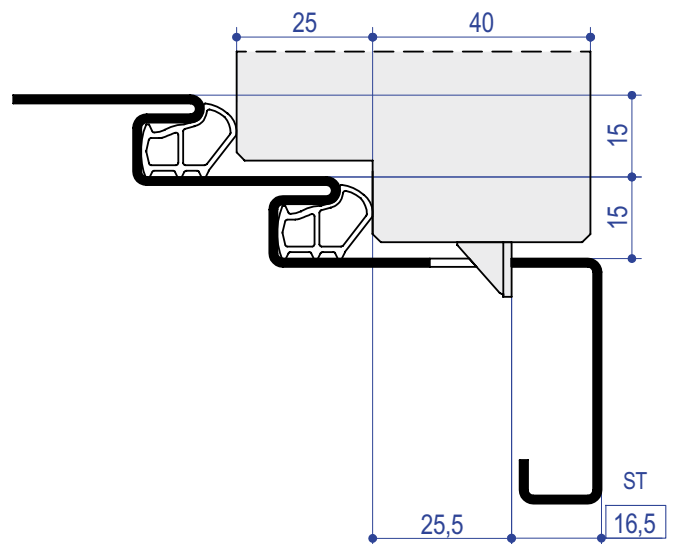
Schloßposition; einfach gefälzte Tür
posizionamento per porta con battuta
lock position for rebated door



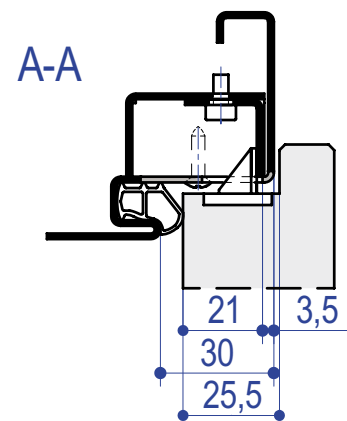
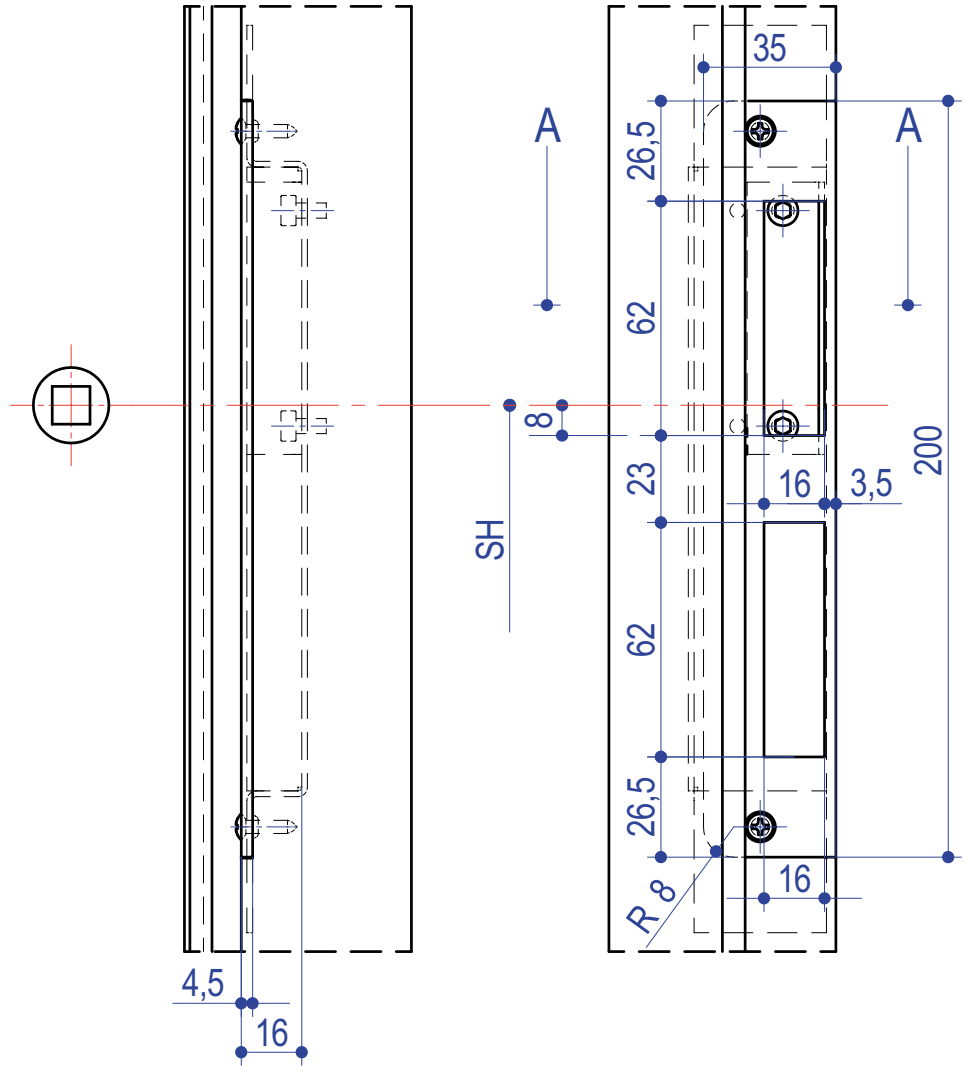
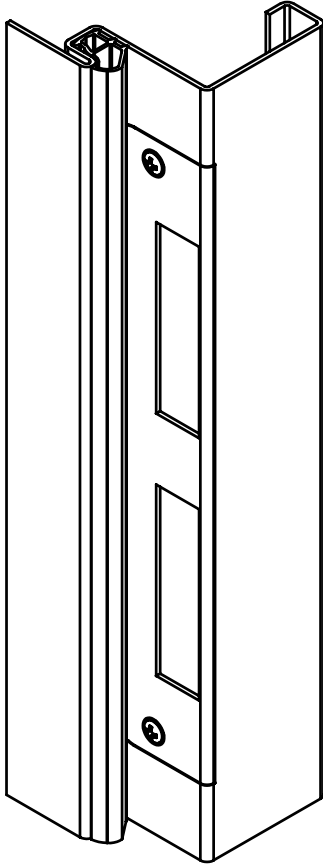
Schloßposition für stumpfe Tür
posizionamento per porta a filo senza battuta
lock position for flush door



Schloßposition für Doppelfalz Tür
Posizionamento per porta a doppia battuta
Lock position for double rebated door

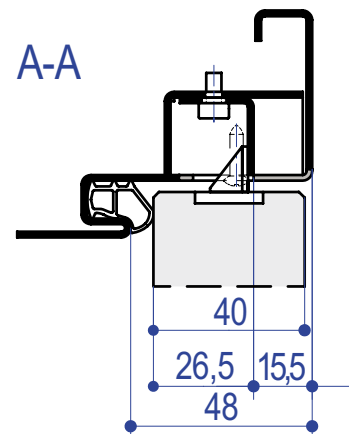
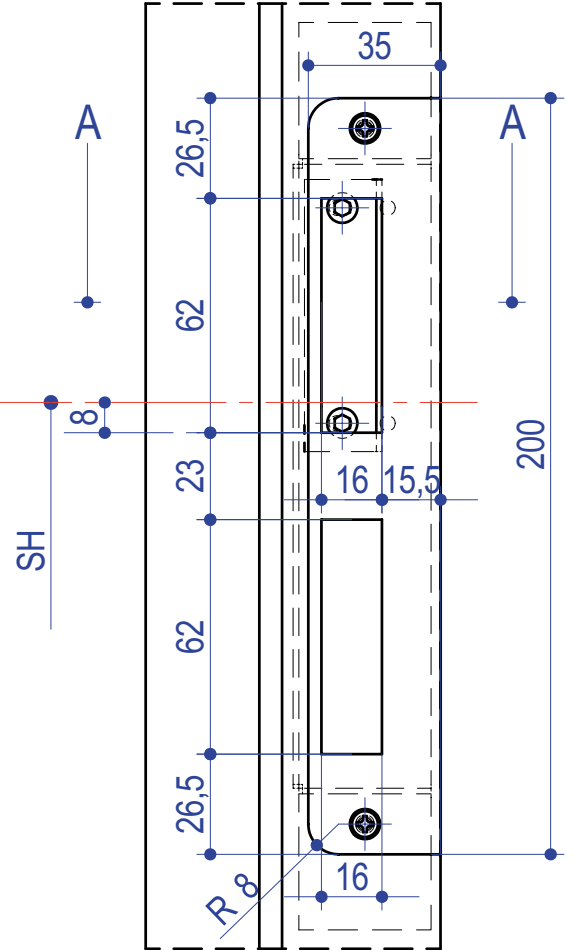
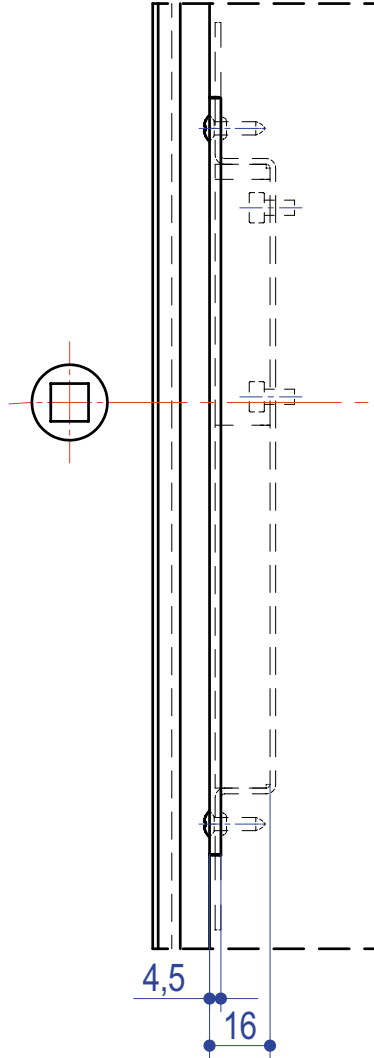
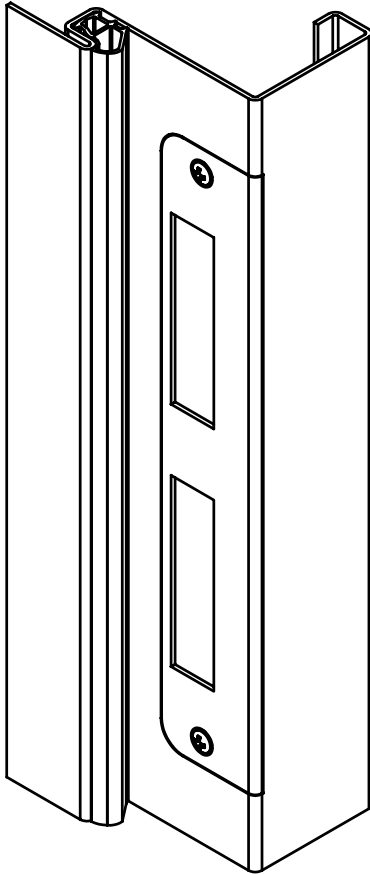


Schloßposition für stumpf gefälzte Tür
Posizionamento per porta a filo con battuta
Lock posizione for flush rebated door



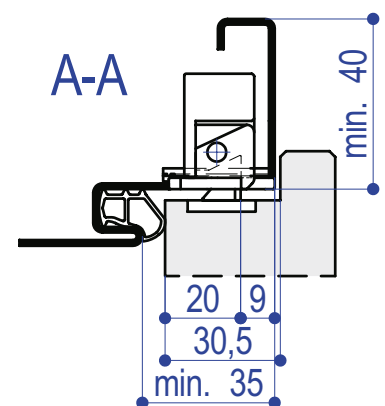
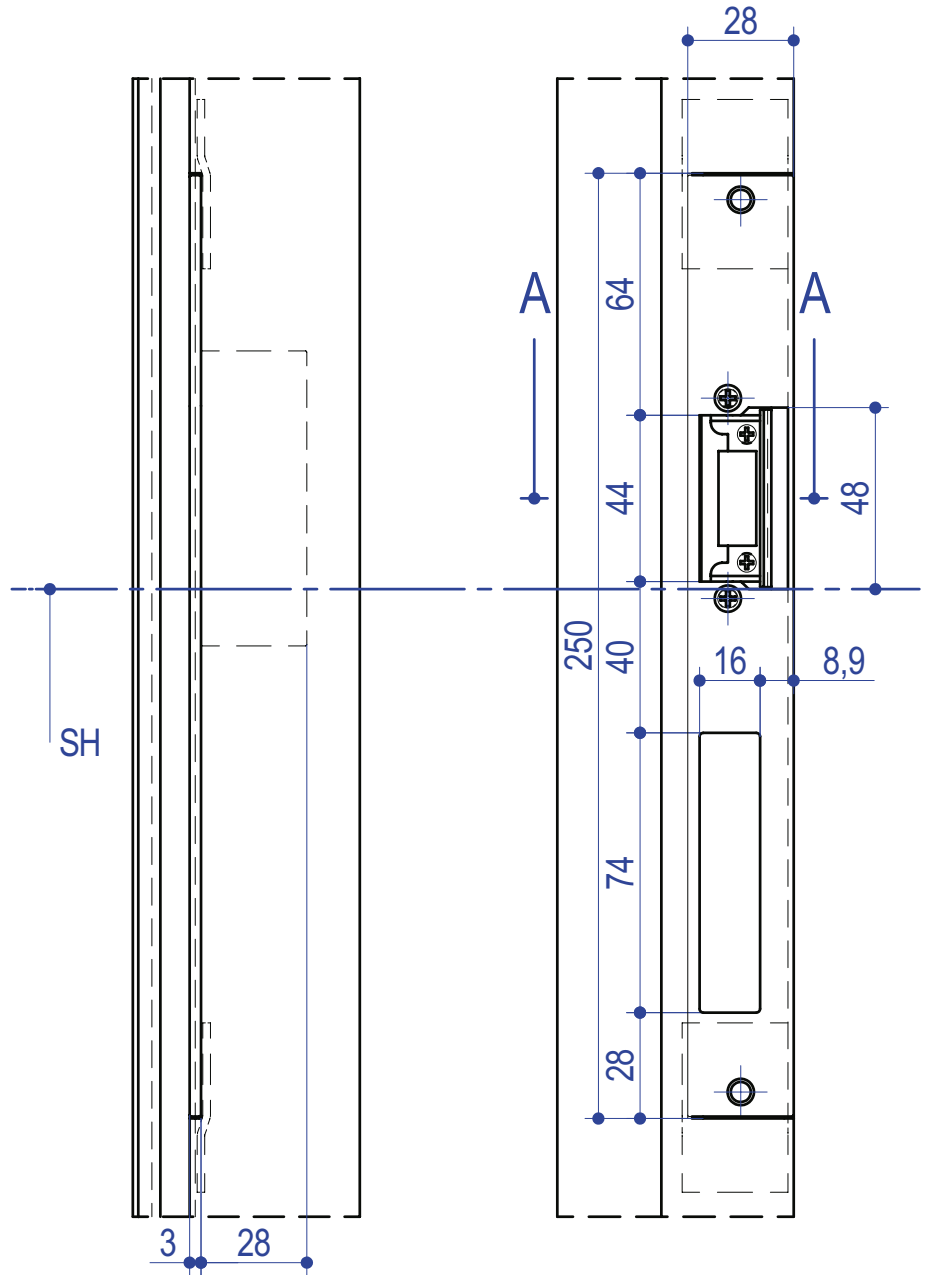
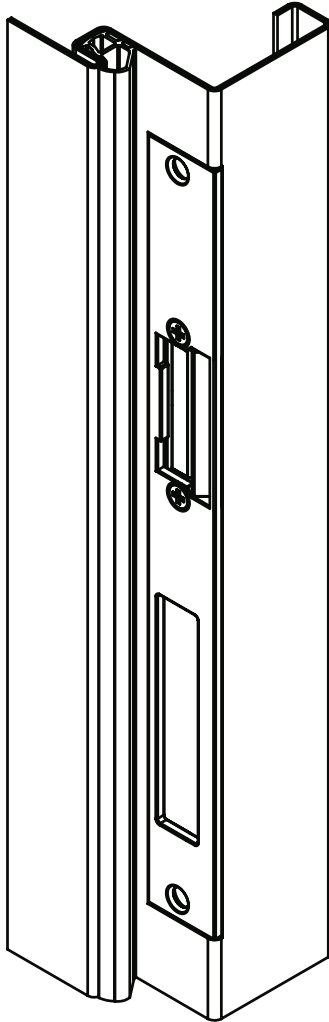
Schloßsysteme

Verstellbares Edelstahl-Schließblech für stumpfe Tür



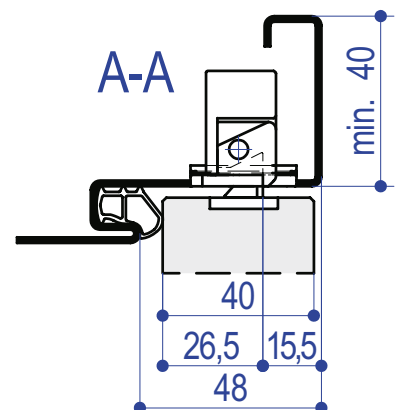
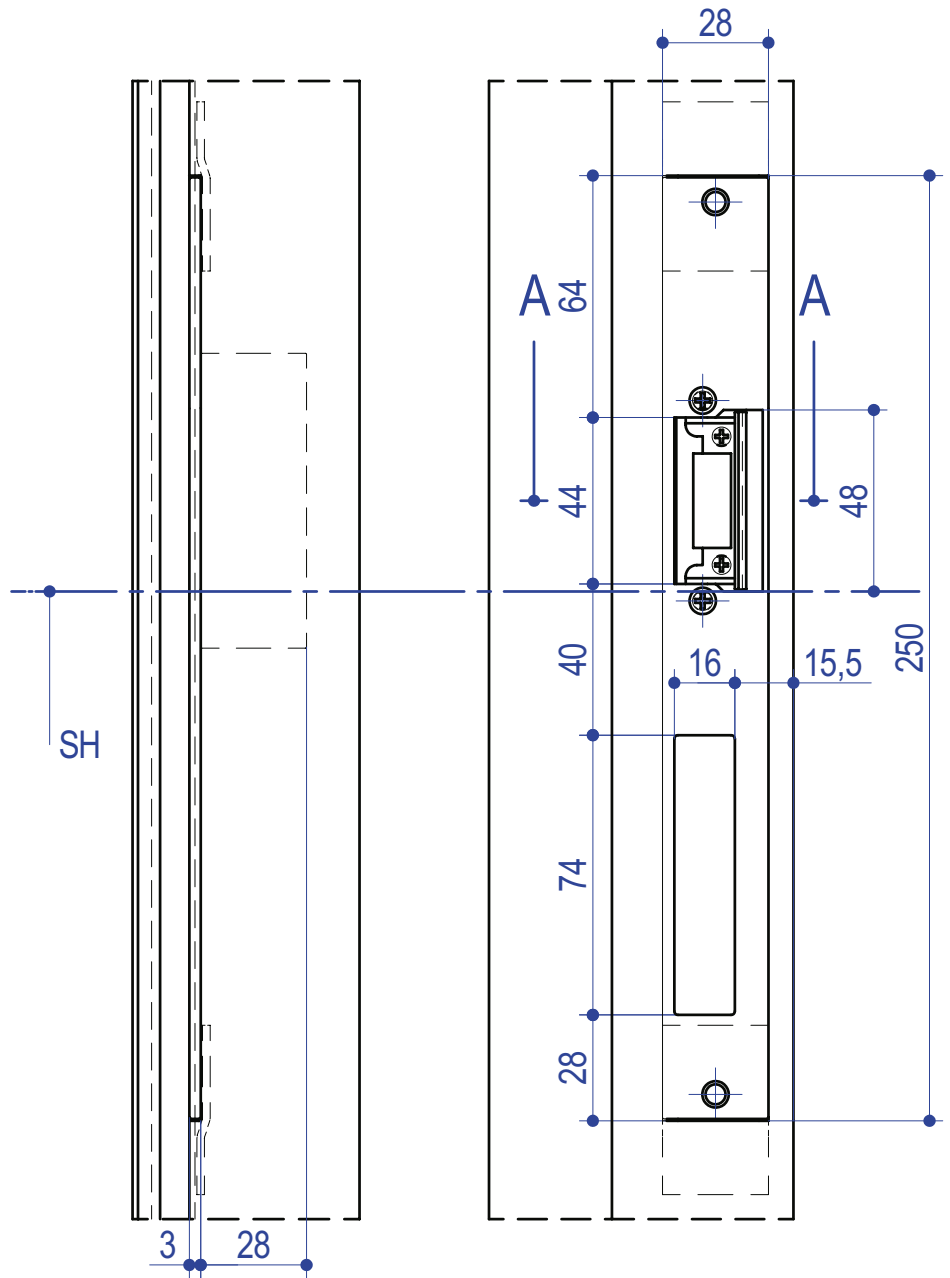
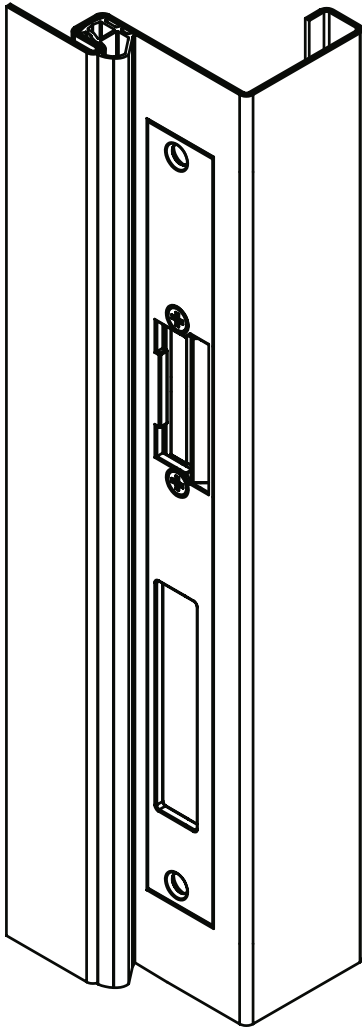
Schloßsysteme

Vorrichtung für elektrischen Türöffner für gefälzte Tür Mod. eff-eff LTS 611



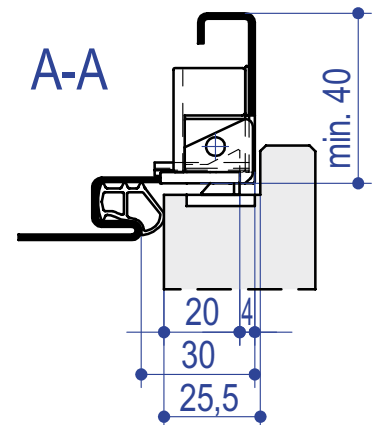
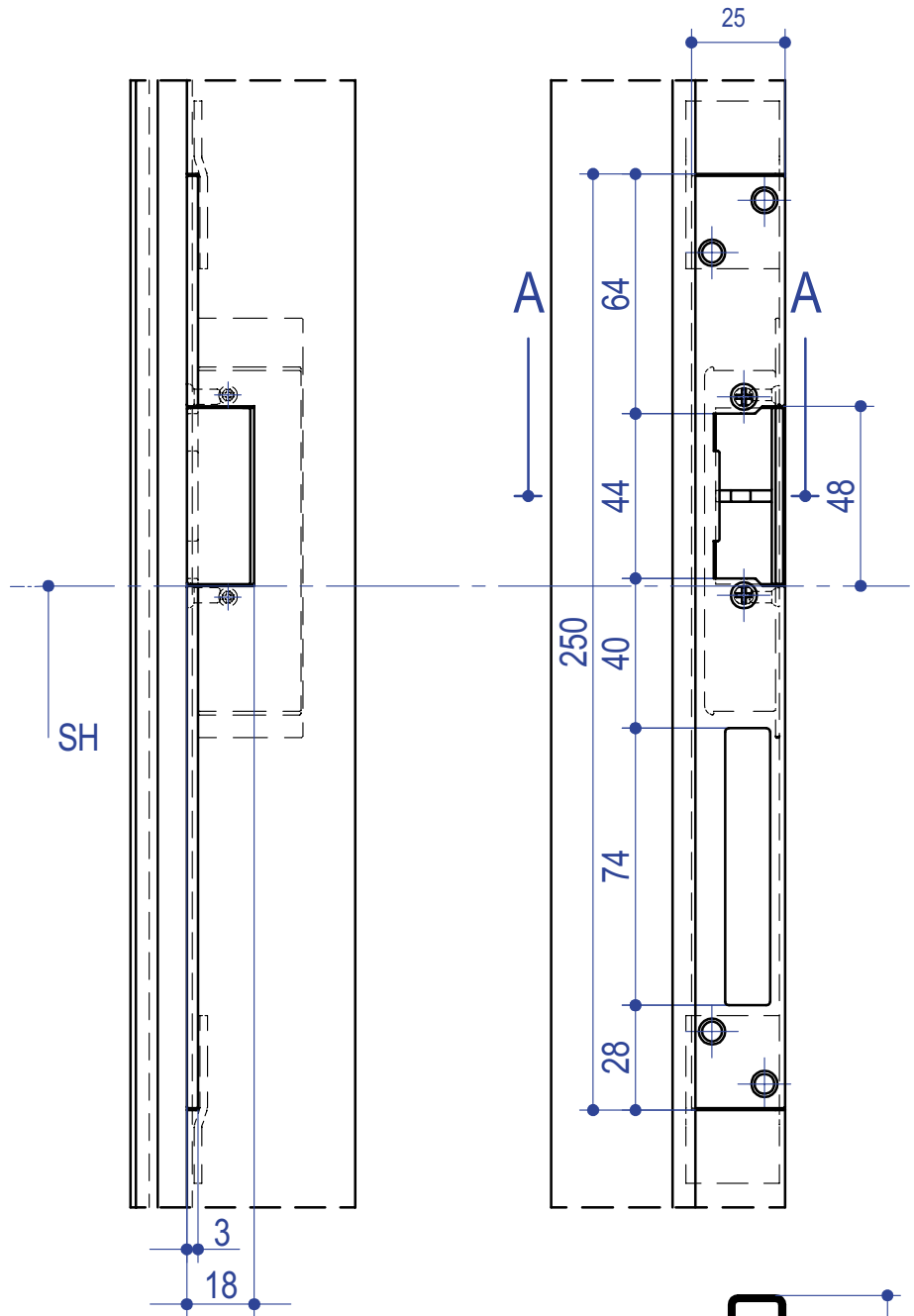
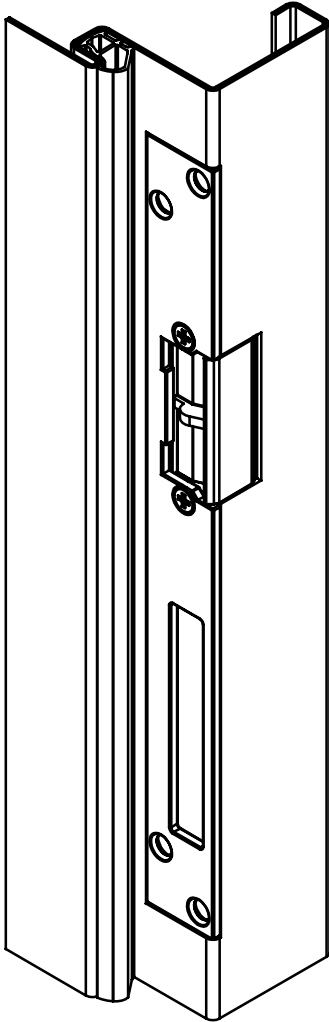
Schloßsysteme

Vorrichtung für elektrischen Türöffner für stumpfe Tür Mod. eff-eff LTS 611



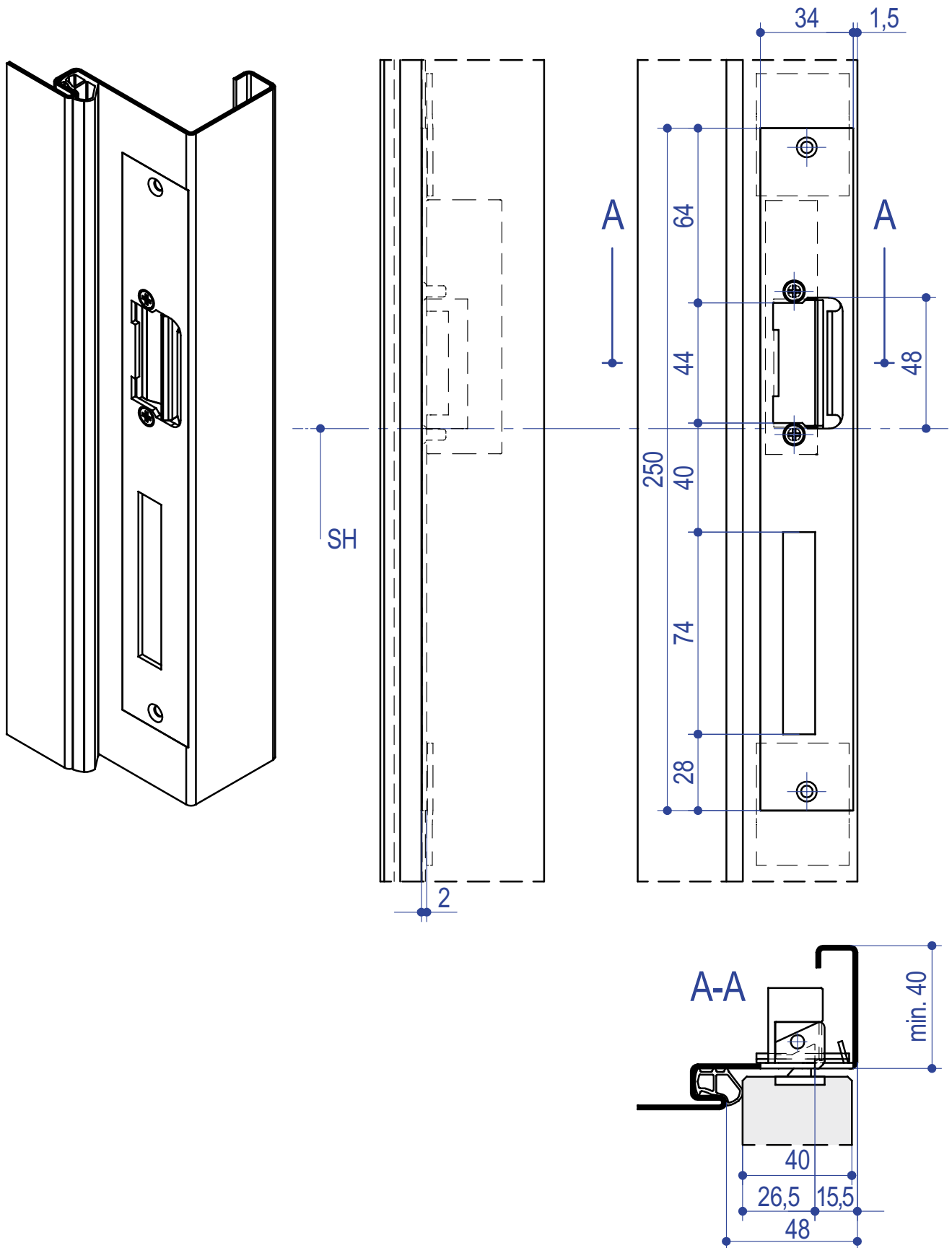
Schloßsysteme

Vorrichtung für elektrisches Türöffner für gefälzte Tür Mod. eff-eff 14 fafix



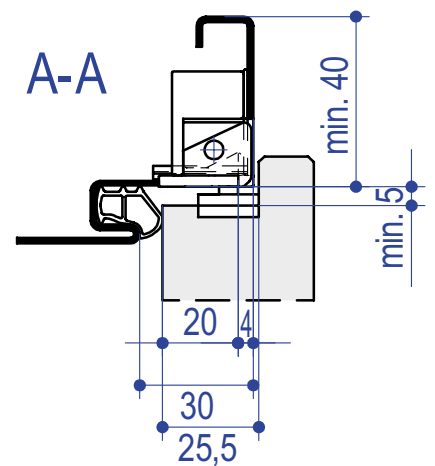
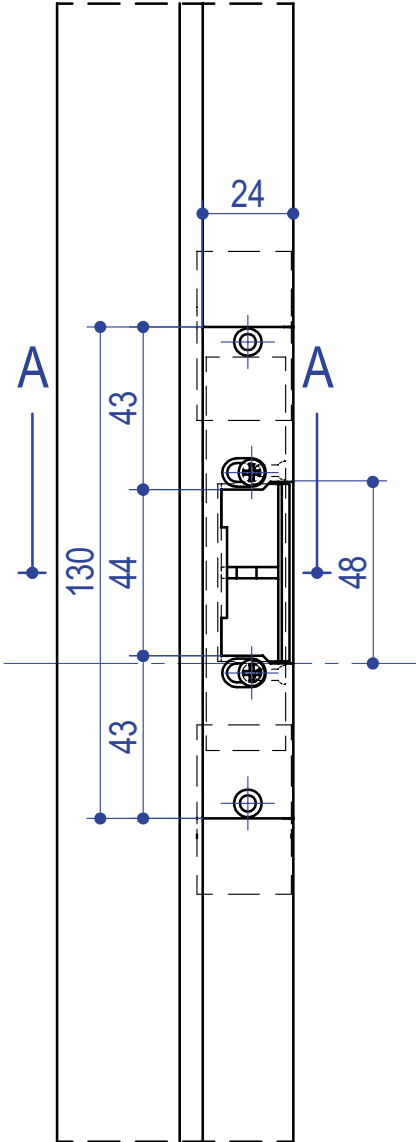
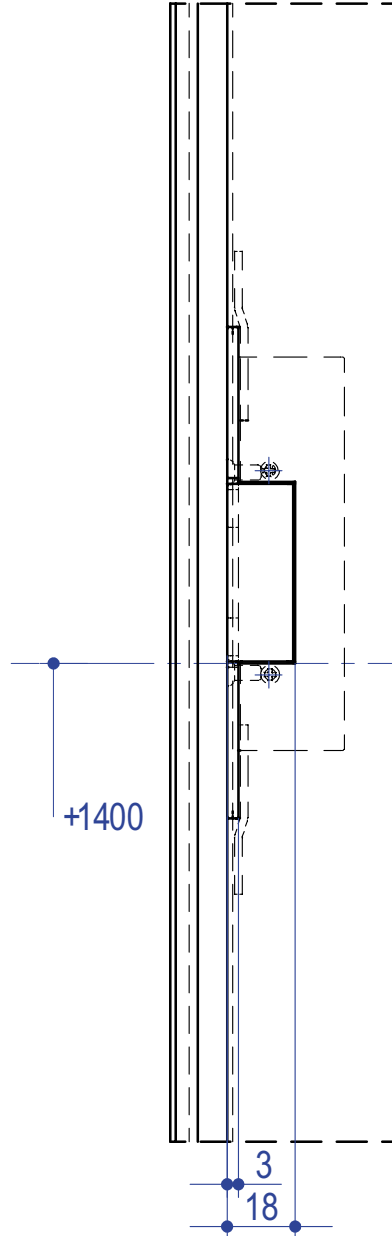
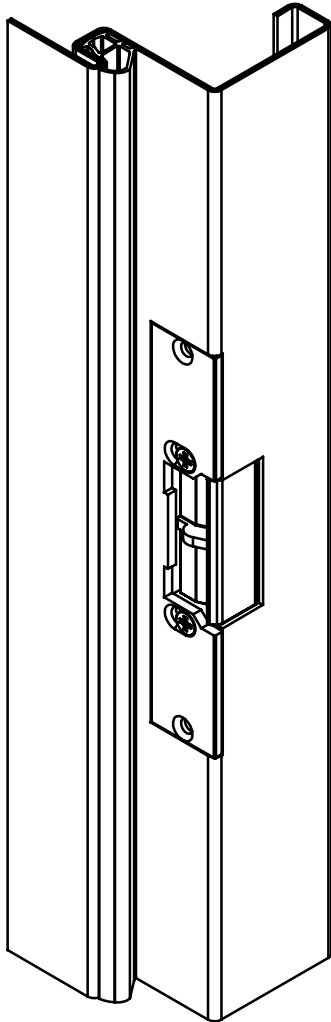
Schloßsysteme

Vorrichtung für elektrisches Türöffner für stumpfe Tür Mod. eff-eff 14 HZF



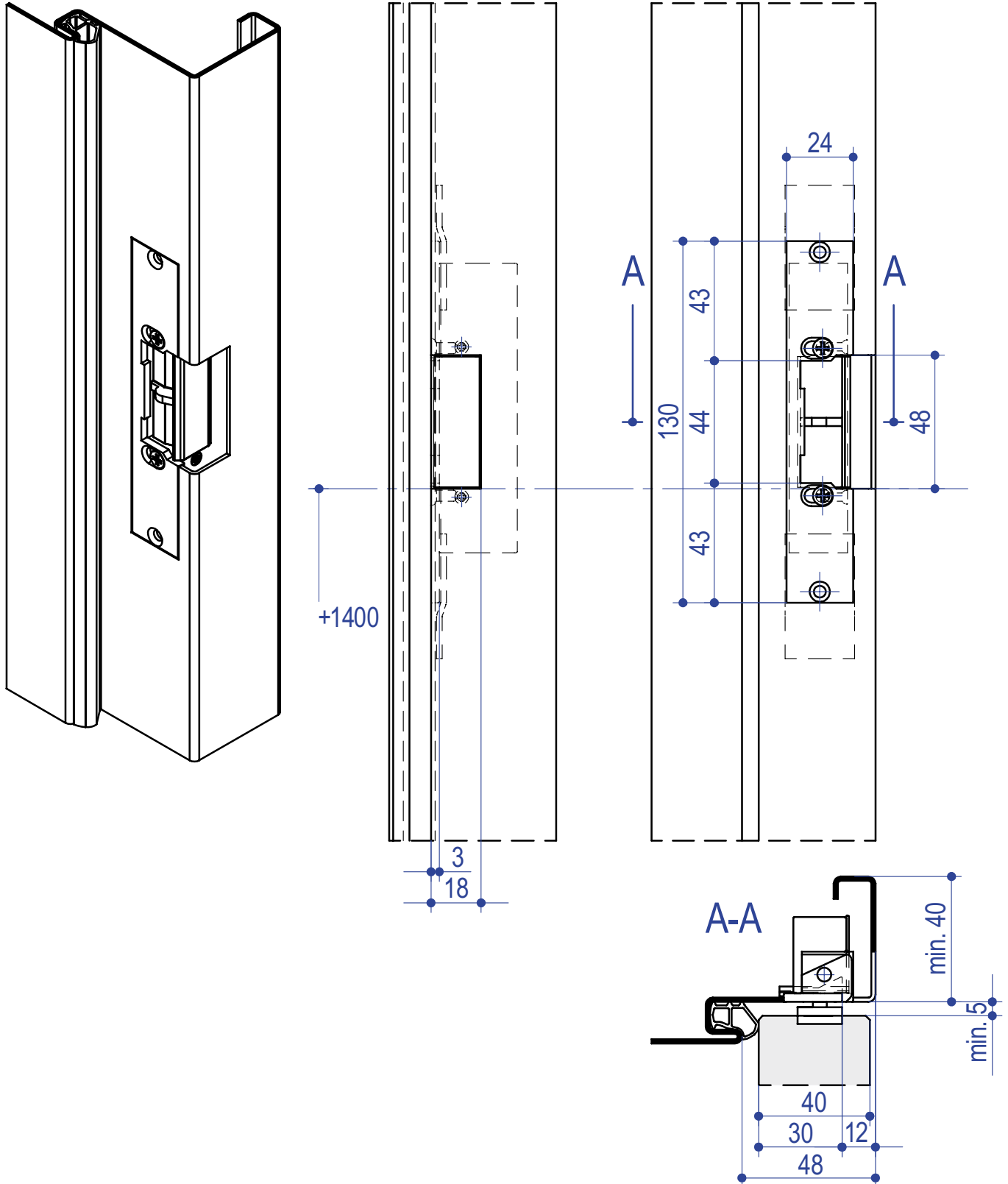
Schloßsysteme

Vorrichtung für elektrisches Türöffner für gefälzte Tür Mod. eff-eff 9134



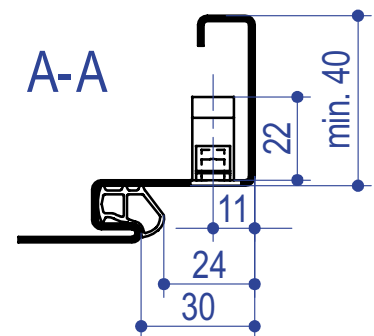
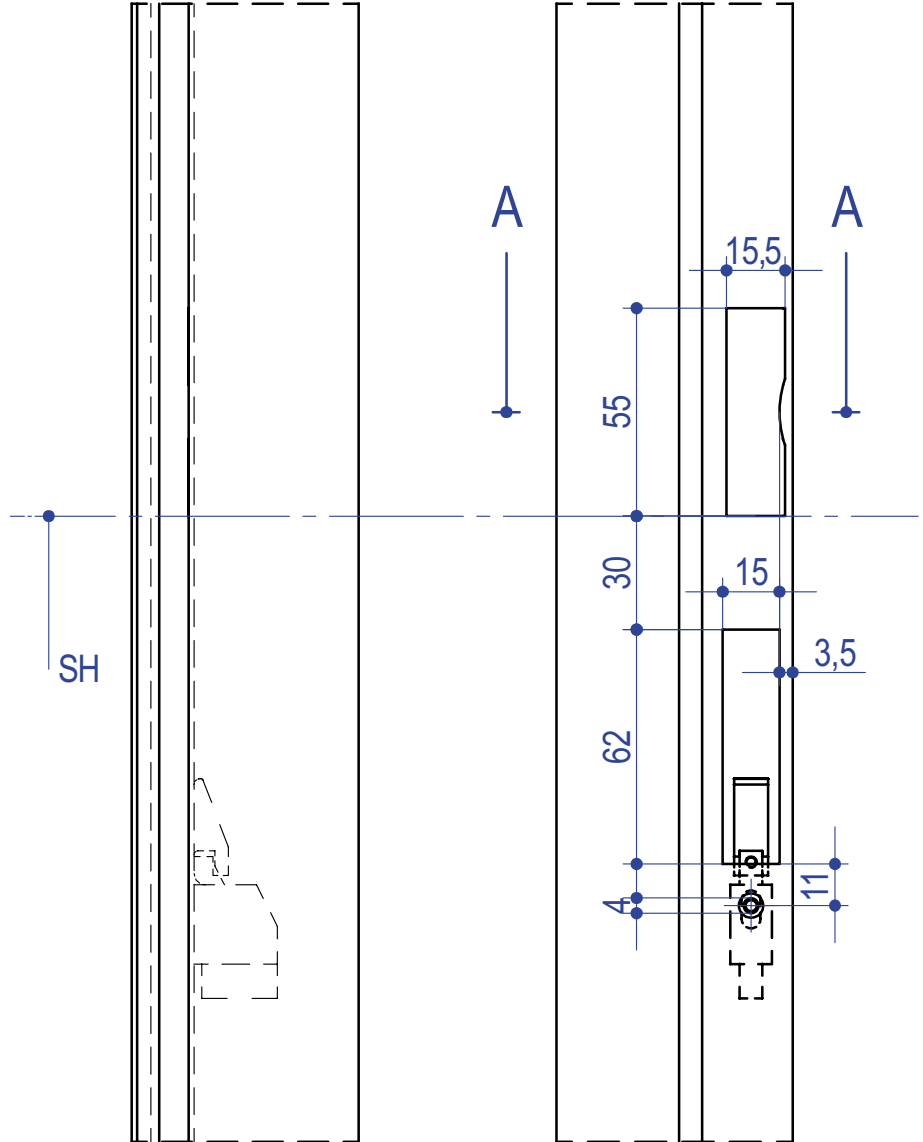
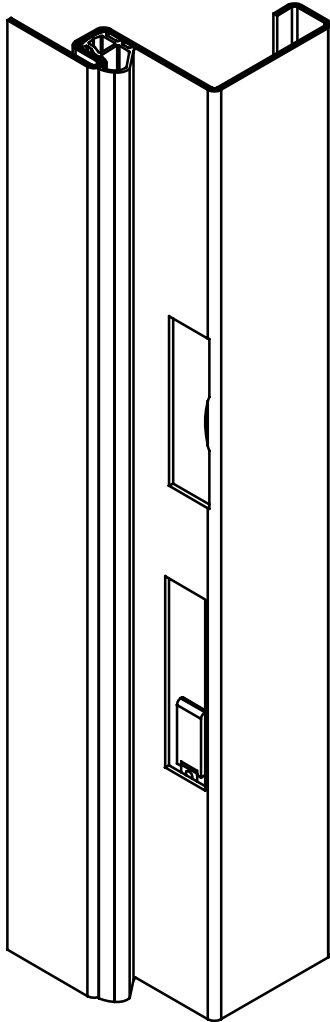
Schloßsysteme

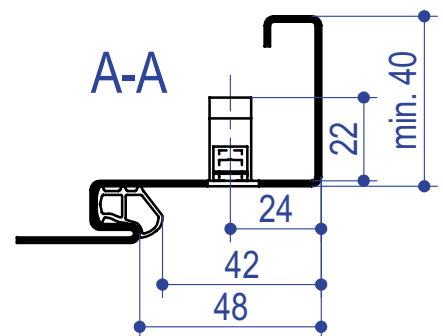
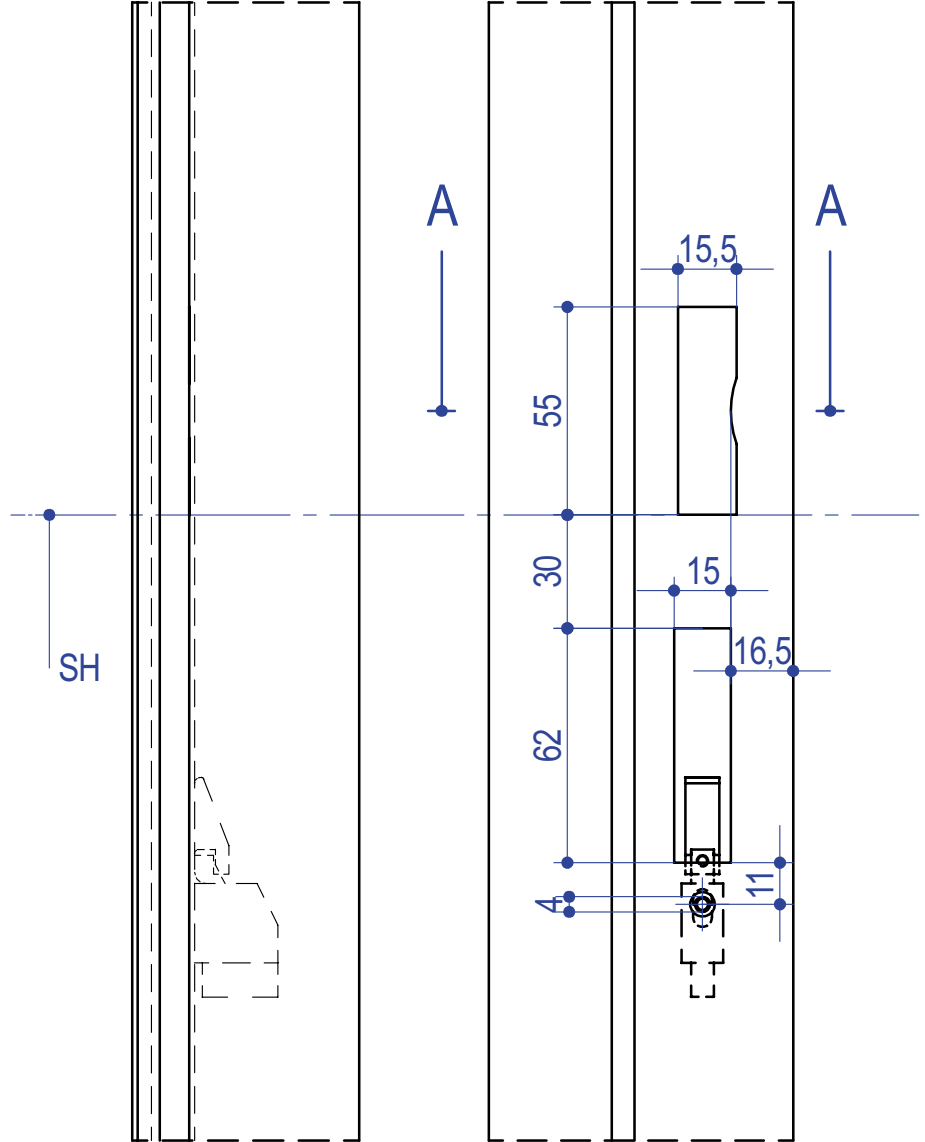
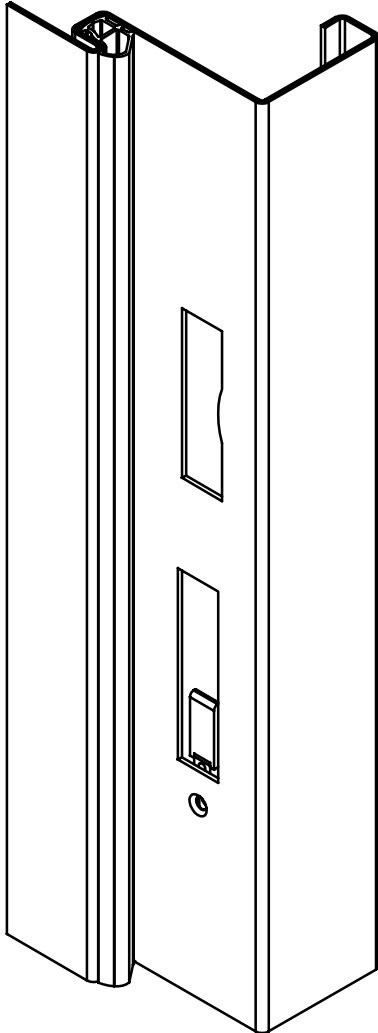
Vorrichtung für elektrisches Türöffner für stumpfe Türen Mod. eff-eff 9134

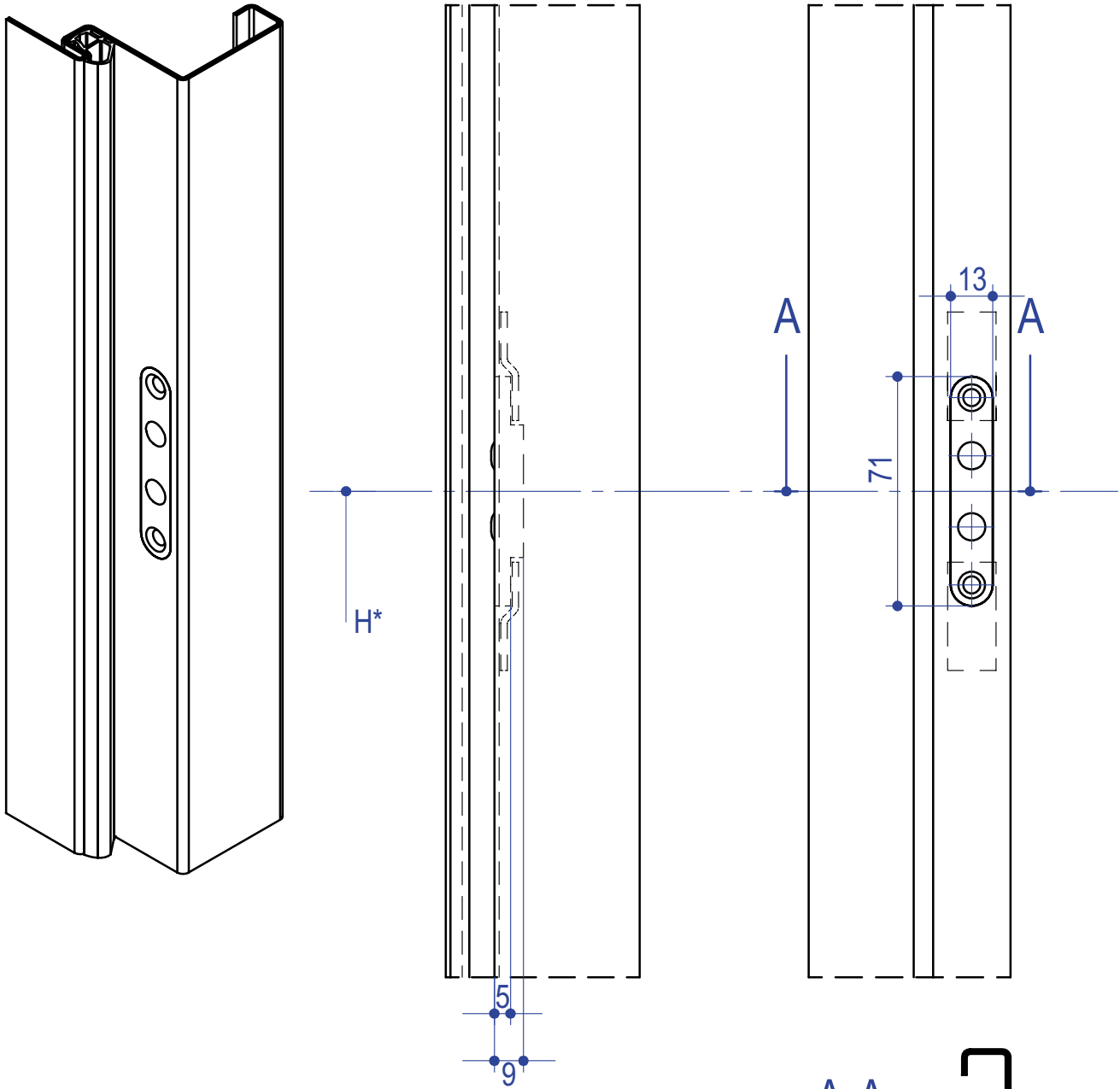


Schloßsysteme

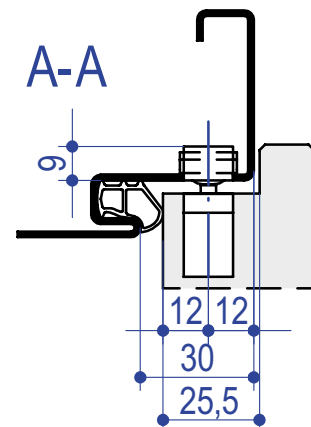
Vorrichtung für Riegelschaltkontakt für gefälzte Türen Mod. eff-eff 878

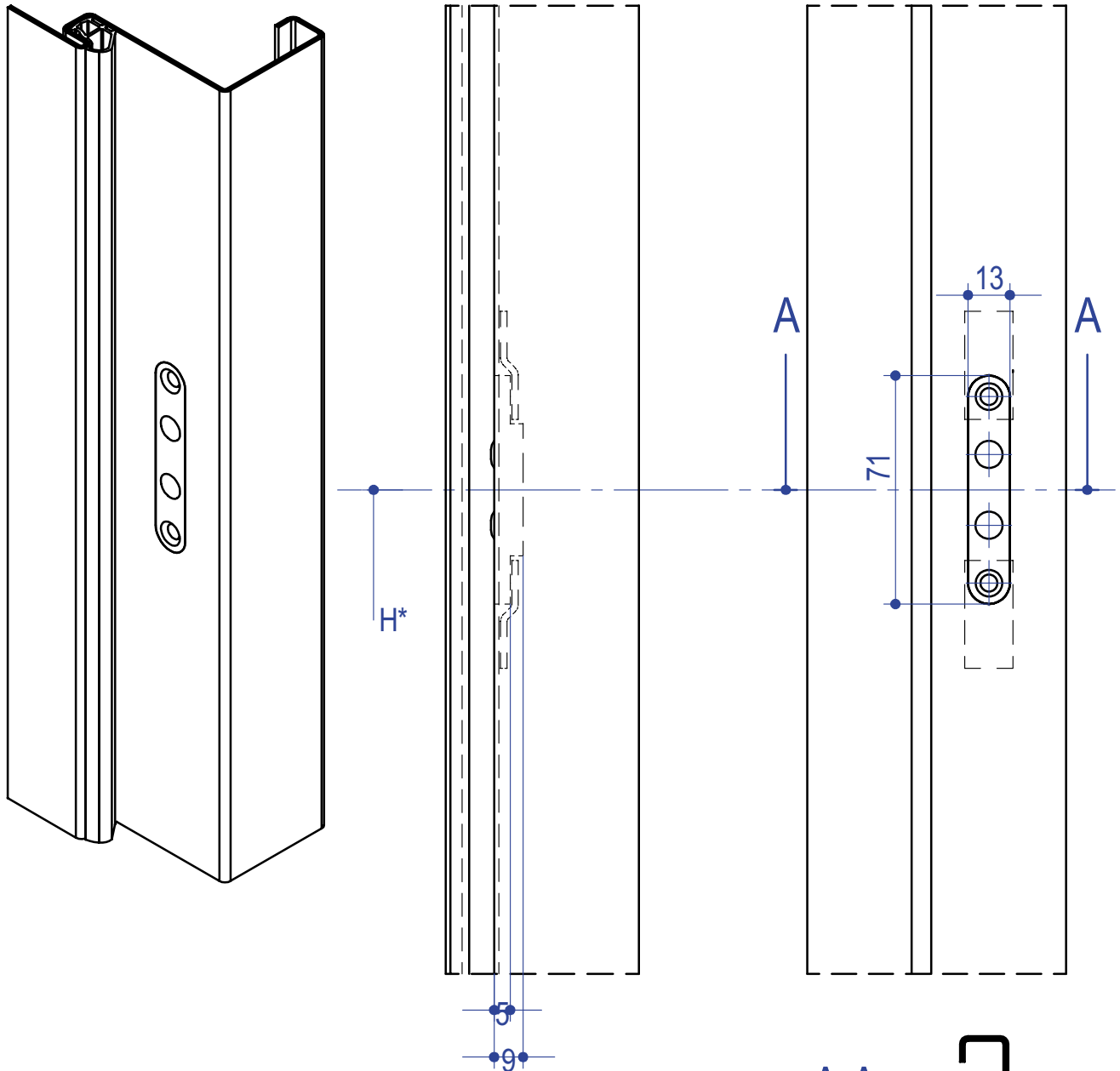




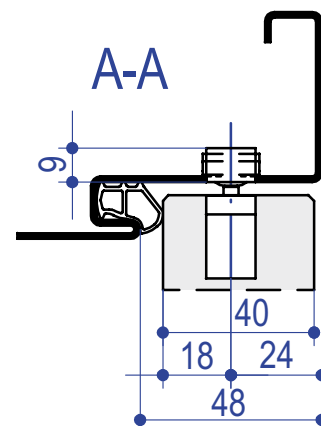


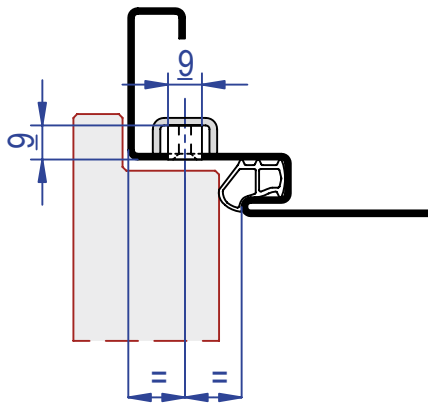
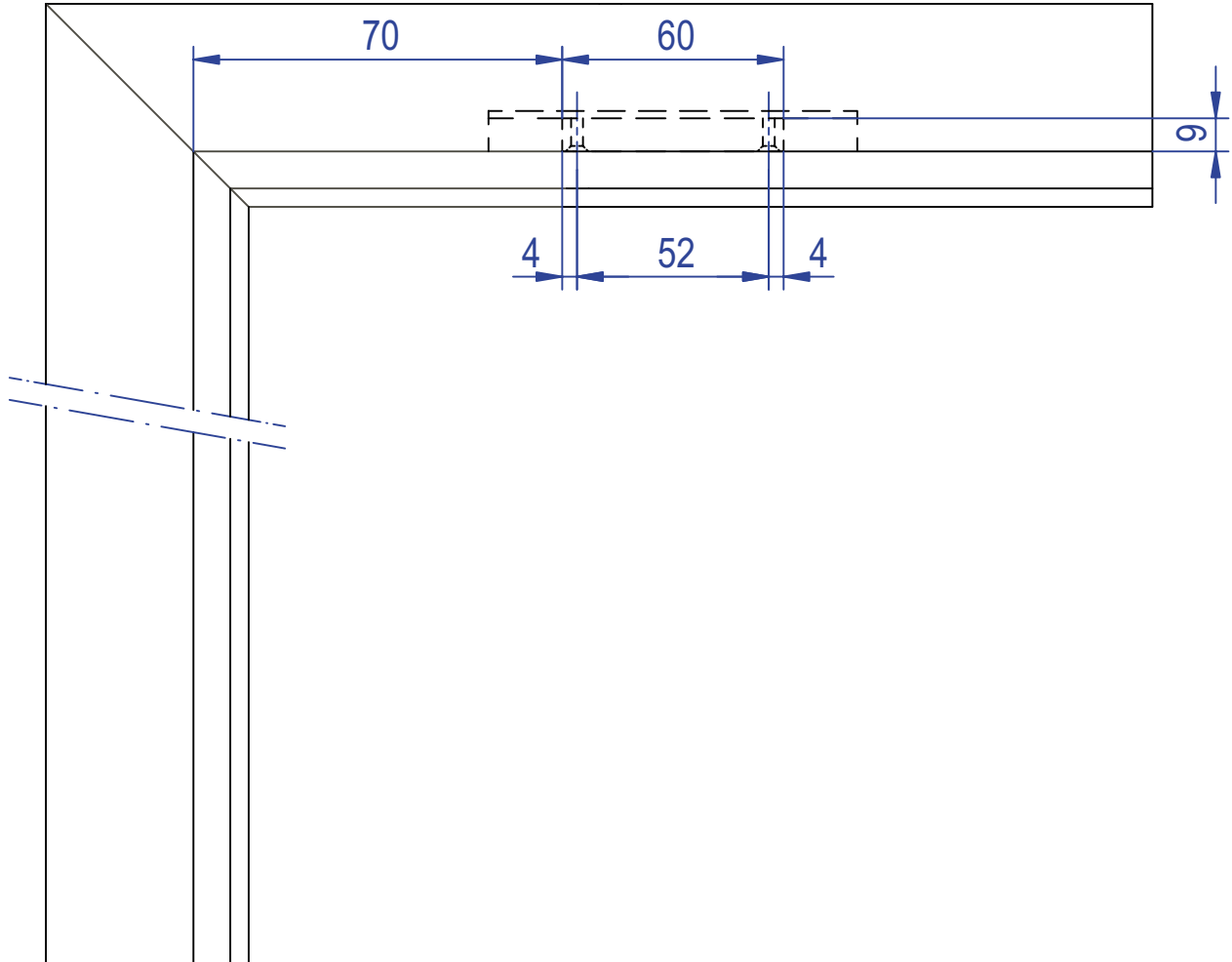
wichtig: bei Bestellung Position $H^* = \dots$ mm angeben
 importante: indicare posizionamento $H^* = \dots$ mm
 important: indicate the position when ordering $H^* = \dots$ mm



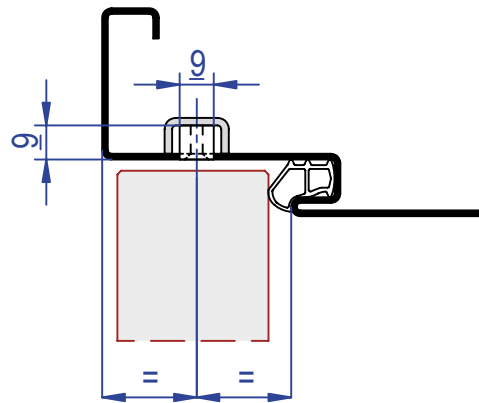


wichtig: bei Bestellung Position $H^* = \dots$ mm angeben
 importante: indicare posizionamento $H^* = \dots$ mm
 important: indicate the position when ordering $H^* = \dots$ mm





gefälztes Türblatt
porta con battuta
rebated door



stumpfes Türblatt
porta a filo senza battuta
flush door