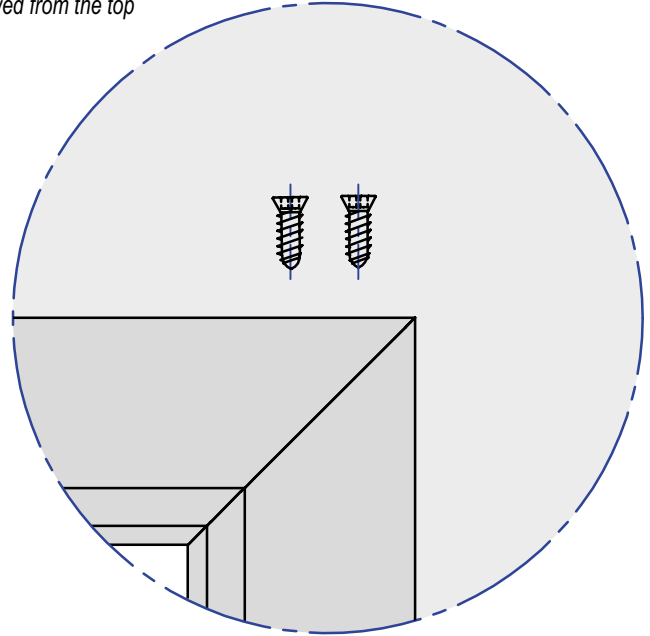
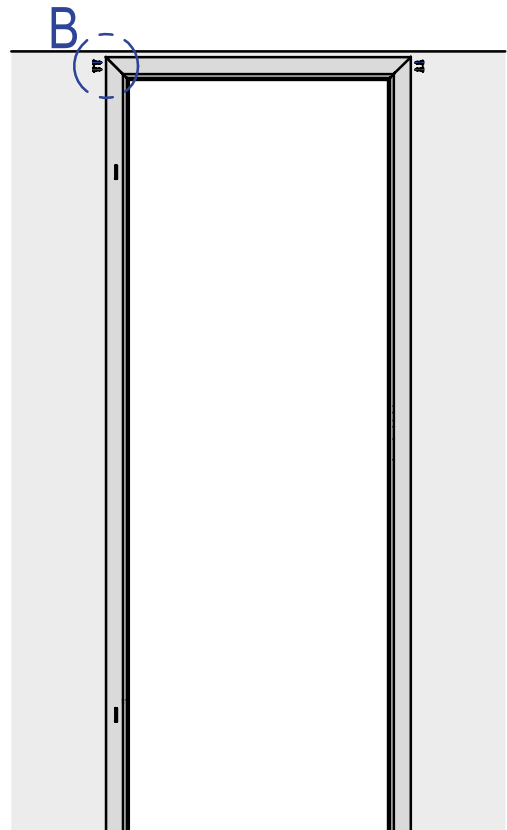
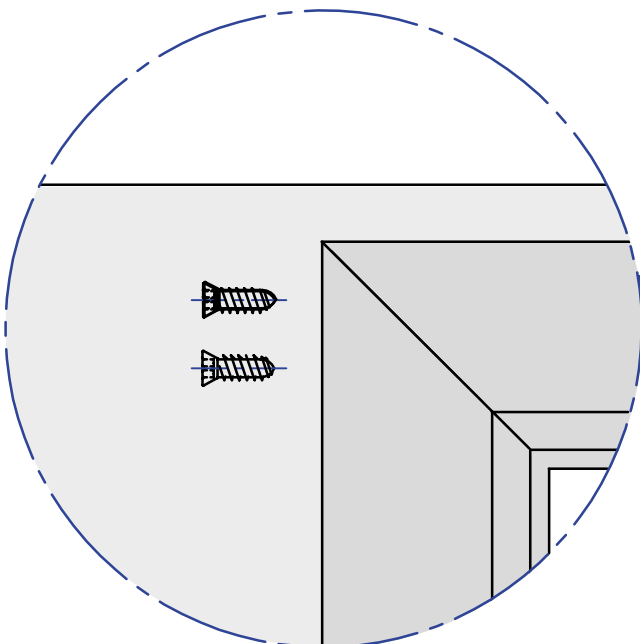
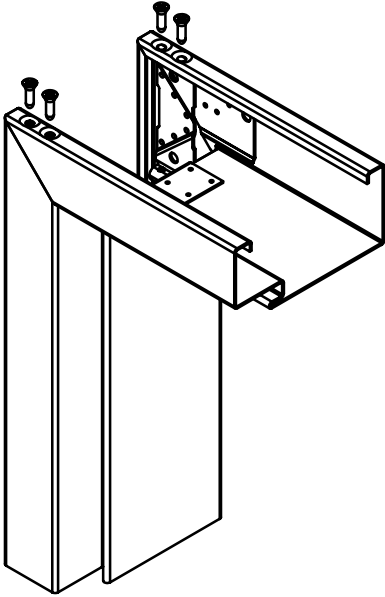


Verschraubung von oben
avvitamento da sopra
screwed from the top

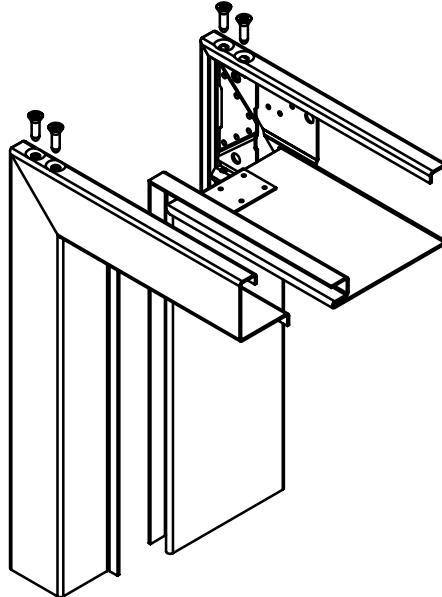


Verschraubung seitlich
avvitamento laterale
screwed laterally

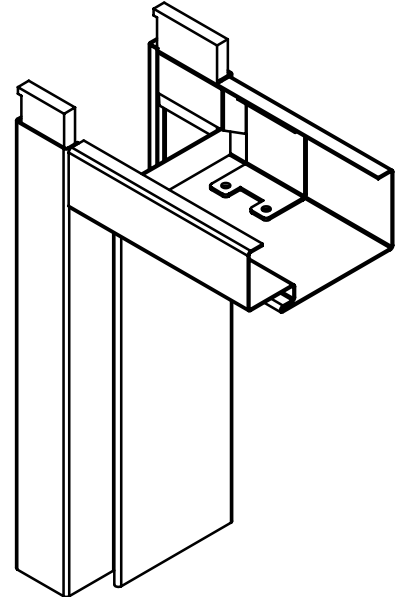




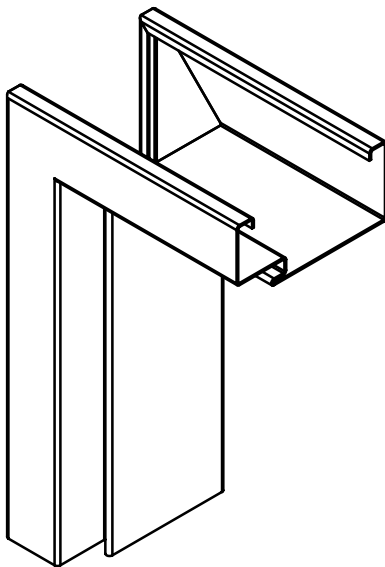
**3-teilige Ecken 45° Grad
Schraubbar**
telaio in 3 pezzi con angoli a 45°
gradi da avvitare
3 part frame mitre screwed



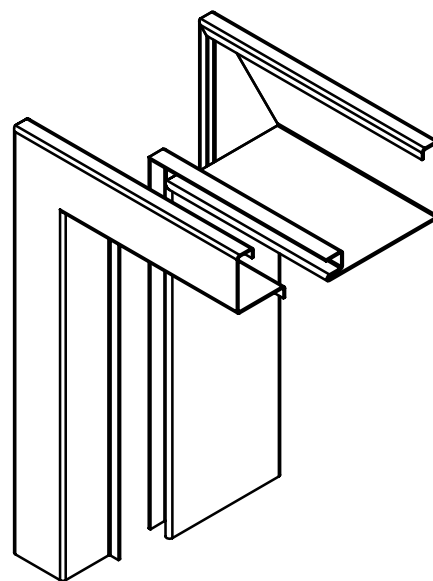
**6-teilige Zarge Ecken 45° Grad
schraubbar**
telaio in 6 pezzi angoli a 45° gradi
da avvitare
6 part frame mitre screwed



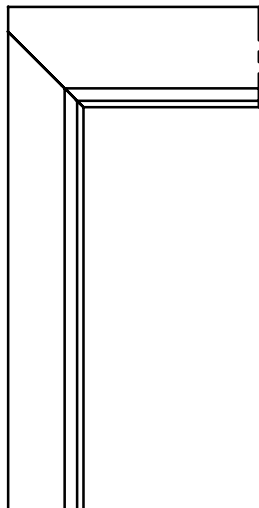
**3-teilige Zarge, Ecken 90° Grad
Steckbar**
telaio in 3 pezzi con angoli a 90°
gradi ad incastro
3 part frame butt jointed



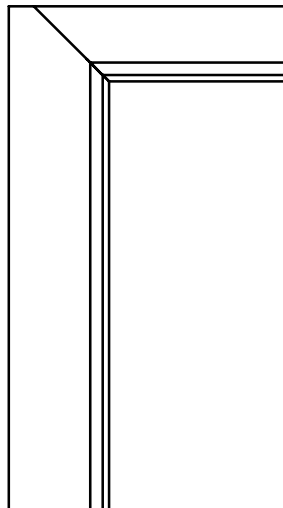
**1-teilige Zarge Ecken durchgehend
verschweißt**
telaio in 1 pezzo con angoli a
saldatura piena
1 part frame continuous welded



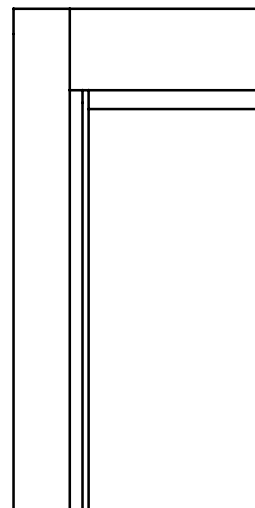
**2 teilige Zarge, Ecken durchgehend
verschweißt**
telaio in due pezzi con angoli a
saldatura piena
2 part frame continuous welded



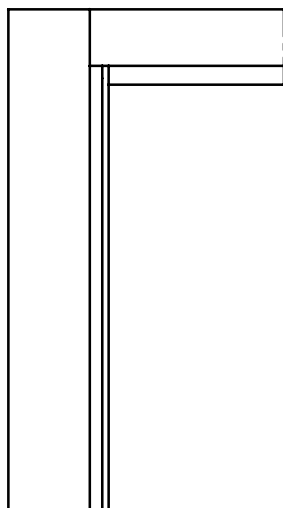
**3-teilige Zarge 45° schraubbar,
Seitenteil schmaler Spiegel,
Kopfteil breiter Spiegel**
telaio in 3 pezzi, montante mostrina
stretta, traverso mostrina larga
*3 part frame mitre screwed jamb small
face, head large face*



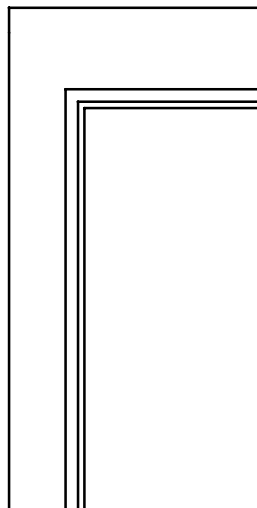
**3-teilige Zarge 45° Grad schraubbar,
Seitenteil breiter Spiegel, Kopfteil
schmaler Spiegel**
telaio in 3 pezzi, montante mostrina
larga, traverso mostrina stretta
*3 part frame mitre screwed , jamb
large face, head small face*



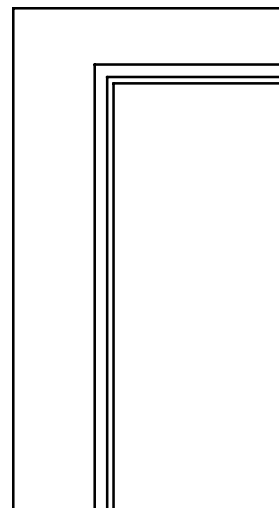
**3-teilige Zarge 90° Grad steckbar,
Seitenteil schmaler Spiegel,
Kopfteil breiter Spiegel**
telaio in 3 pezzi, angoli a 90° gradi,
montante mostrina stretta, traverso
mostrina larga
*3 part frame butt jointed, jamb small
face, head large face*



**3-teilige Zarge 90° Grad steckbar
Seitenteil breiter Spiegel, Kopfteil
schmaler Spiegel**
telaio in 3 pezzi, angoli a 90° gradi,
montante mostrina larga, traverso
mostrina stretta
*3 part frame butt jointed, jamb large
face, head small face*



**1-teilige Zarge verschweißt,
Seitenteil schmaler Spiegel,
Kopfteil breiter Spiegel**
telaio in 1 pezzo, angoli a saldati,
montante mostrina stretta, traverso
mostrina larga
*1 part frame welded, jamb small face,
head large face*



**1-teilige Zarge verschweißt,
Seitenteil breiter Spiegel, Kopfteil
schmaler Spiegel**
telaio in 1 pezzo, angoli saldati,
montante mostrina larga, traverso
mostrina stretta
*1 part frame welded, jamb large face,
head small face*